

# Sensor inductivo

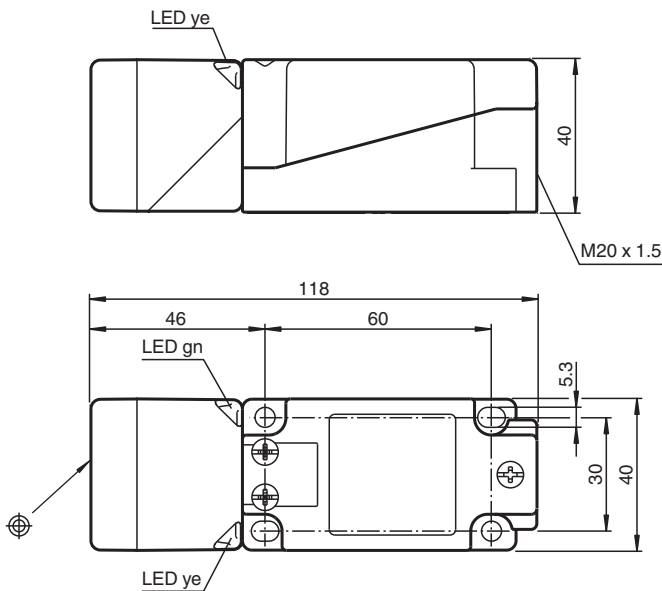
## NBB20-U1-UU



- Cabeza del sensor, convertible y orientable
- N.A./N.C., seleccionable
- Serie estándar



### Dimensiones



### Datos técnicos

#### Datos generales

Función de conmutación		Normalmente abierto/cerrado (NA/NC)
Tipo de salida		Dos hilos
Distancia de conmutación de medición	$s_n$	20 mm
Instalación		enrasado
Polaridad de salida		CA/CC
Distancia de conmutación asegurada	$s_a$	0 ... 16,2 mm
Distancia de conmutación real	$s_r$	18 ... 22 mm
Factor de reducción $r_{Al}$		0,4
Factor de reducción $r_{Cu}$		0,3
Factor de reducción $r_{1,4301}$		0,77
Factor de reducción $r_{Fe}$		1
Factor de reducción $r_{Ms}$		0,43
Tipo de salida		2-hilos

Fecha de publicación: 2024-05-28 Fecha de edición: 2024-06-02 : 238884\_spa.pdf

Consulte "Notas generales sobre la información de los productos de Pepperl+Fuchs".

Pepperl+Fuchs Group  
www.pepperl-fuchs.com

EE. UU.: +1 330 486 0001  
fa-info@us.pepperl-fuchs.com

Alemania: +49 621 776 1111  
fa-info@de.pepperl-fuchs.com

Singapur: +65 6779 9091  
fa-info@sg.pepperl-fuchs.com

**PF** PEPPERL+FUCHS

## Datos técnicos

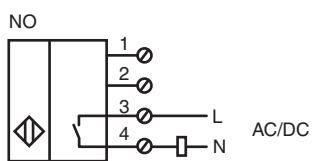
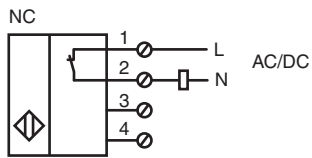
Datos característicos		
Frecuencia de conmutación	f	CA, 0 ... 30 Hz CC, 0 ... 100 Hz
Histéresis	H	1 ... 10 tip. 5 %
Protección contra la inversión de polaridad		no polarizado
Protección contra cortocircuito		sincronizado
Caída de tensión	U <sub>d</sub>	≤ 5 V (tip. 2 V) alimentación CC ≤ 8 V (tip. 3 V) alimentación CA
Corriente de tiempo corto (20ms, 0,1Hz)		0 ... 3000 mA
Corriente de trabajo	I <sub>L</sub>	5 ... 500 mA
Medición de la corriente de trabajo	I <sub>e</sub>	500 mA 50/60 Hz
Corriente de trabajo mínima	I <sub>m</sub>	5 mA
Corriente residual	I <sub>r</sub>	≤ 1,5 mA
Categoría de usuario		AC12 , AC140 , DC12 , DC13
Retardo a la disponibilidad	t <sub>v</sub>	≤ 300 ms
Display de tensión de trabajo		LED, verde
Indicación del estado de conmutación		LED, amarillo
Aviso de error		intermitente si hay sobrecorriente
Datos característicos de seguridad funcional		
MTTF <sub>d</sub>		540 a
Duración de servicio (T <sub>M</sub> )		20 a
Factor de cobertura de diagnóstico (DC)		0 %
Datos eléctricos		
Tensión nominal de trabajo	U <sub>e</sub>	24 ... 250 V CC / 24 ... 230 V CA
Tensión de trabajo	U <sub>B</sub>	20 ... 275 V CC / 20 ... 253 V CA
Conformidad con Normas y Directivas		
Conformidad con la normativa		
Estándares		EN IEC 60947-5-2
Autorizaciones y Certificados		
Clase de protección		II
Tensión nominal de aislamiento	U <sub>i</sub>	250 V
Resistencia de tensión de impacto de medición	U <sub>imp</sub>	2,5 kV
Autorización UL		cULus Listed, General Purpose "For use in NFPA 79 Applications only" Para protección contra picos de corriente, instale un fusible con una corriente nominal máx. 3 A y al menos 300 V AC/DC
Autorización CCC		Ue 75VDC - 250VDC Ue 75VAC - 230VAC
Condiciones ambientales		
Temperatura ambiente		-25 ... 85 °C (-13 ... 185 °F)
Temperatura de almacenaje		-25 ... 85 °C (-13 ... 185 °F)
Grado de ensuciamiento		3
Datos mecánicos		
Tipo de conexión		Compartimento de terminales
Información para la conexión		Se puede montar un máximo de dos conductores con la misma sección transversal del núcleo en una conexión de terminales. par de apriete 1,2 Nm + 10 %
Sección transversal		hasta 2,5 mm <sup>2</sup>
Sección transversal del núcleo mínima		sin ferrula de final de cable 0,5 mm <sup>2</sup> , con punteras para terminales 0,34 mm <sup>2</sup>
Sección transversal del núcleo máxima		sin ferrula de final de cable 2,5 mm <sup>2</sup> , con punteras para terminales 1,5 mm <sup>2</sup>
Material de la carcasa		PA 6.6 / metal
Superficie frontal		PA 6.6
Base de la carcasa		Plástico
Grado de protección		IP67
Masa		255 g

Fecha de publicación: 2024-05-28 Fecha de edición: 2024-06-02 : 238884\_spa.pdf

## Datos técnicos

Dimensiones	
Altura	40 mm
Anchura	40 mm
Longitud	118 mm
Nota	Par de apriete: 1,8 Nm (carcasa)

## Conexión



## Conexión

### Nota

El sensor está diseñado para uso individual. No está permitida la conexión en serie o en paralelo de los sensores.