



19

ELFIN®




Componentes para comando 22 y 30 mm,
estaciones de mando, cajas de policarbonato,
accesorios para tableros

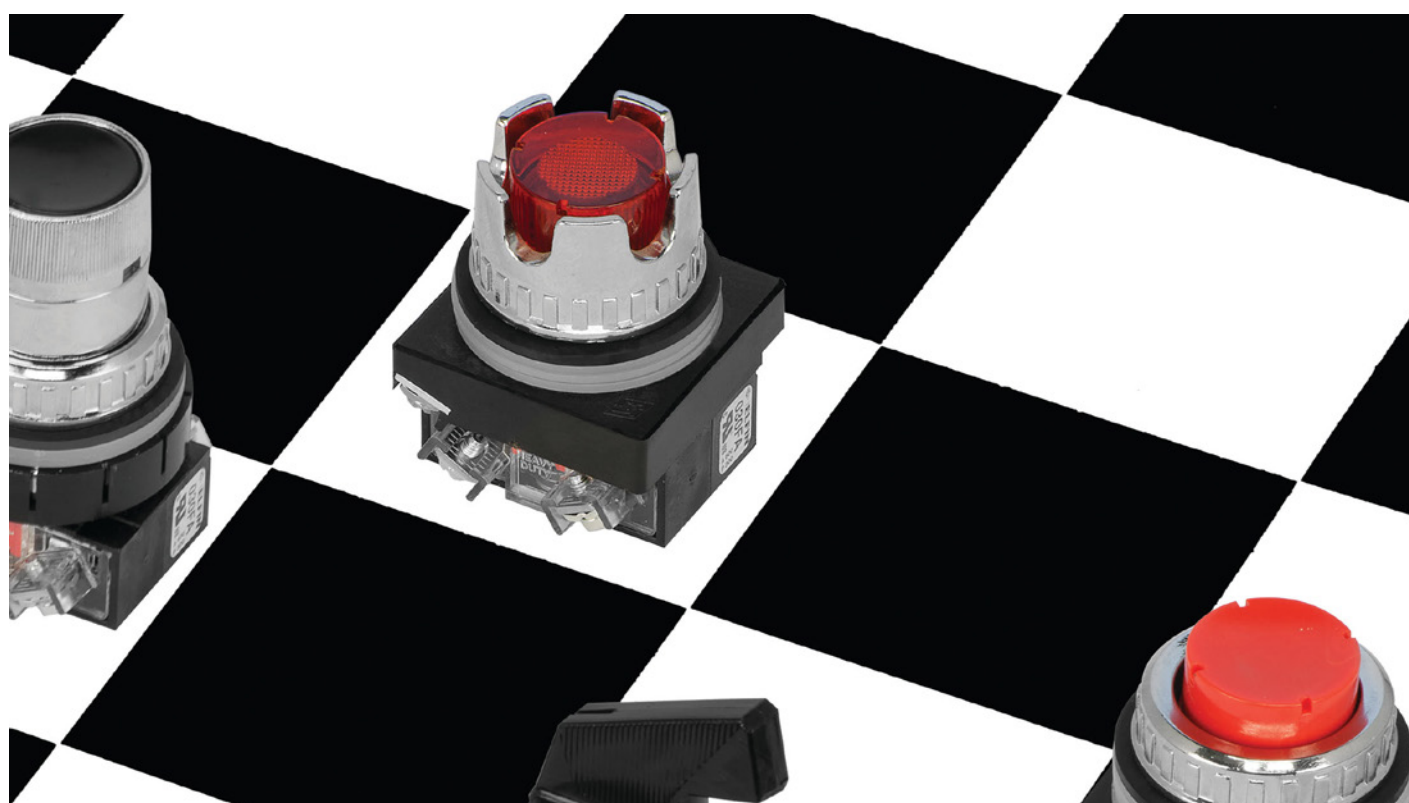
Aplicaciones

- Instalaciones Industriales
- Fabricación de tableros eléctricos

Componentes para Control 30 mm IP66

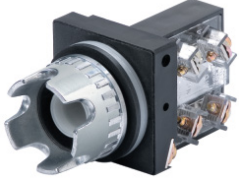



Código	Descripción	Figura	Función	Contactos
030RIVF1	●			
030RIRF1	● Pulsador			NA+NC
030RIAF1	● rasante			NA+NC
030RINF1	●			NA+NC
030RIGF1	●			
030PNVF1	● Pulsador			NA+NC
030PNRF1	● rasante			NA+NC
030PNAF1	● protegido			NA+NC
030PIVF1	● Pulsador			NA+NC
030PIRF1	● rasante full protegido			NA+NC



Componentes para Control 30 mm IP66







Código	Descripción	Figura	Función	Contactos
030RLSF1	Pulsador iluminado protegido			NA+NC
030RLAV	● Pedir por separado			
030RLAR	● separado			
030RLAA	● Difusores luminosos			
030RLABL	● Ampolleta BA9S no incluida			
030PFARF1 030PFFARF1	Pulsador de emergencia		35 60	NA+NC NA+NC
030PFBAF1	Pulsador de emergencia con llave		ON - OFF	NA+NC











Componentes para Control 30 mm IP66



Selector iluminado 2 posiciones ON-OFF

Código	Figura	Función	Contactos
030SDBF1			NA+NC
030GMV ●			
030GMR ●			
Ampolleta BA9S no incluida			
030SMLBVFAFC24 ●			NA+NC
030SMLARFAFC24 ●			NA+NC
Ampolleta incluida 24VAC / DC			

Selector 2 y 3 posiciones

Código	Figura	Función	Contactos
030SLNBF1			Fijo NA+NC
030SLNBF1D			Retorno centro NA+NC
030SLNF2F1			Fijo NA+NC
030SLNF2F1C			Retorno centro NA+NC
030SLNF2F1D			Fijo retorno derecha NA+NC
030SLNF2F1S			Fijo retorno izquierda NA+NC

Componentes para Control 30 mm IP66





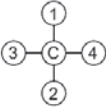

Contactos Auxiliares

Código	Descripción	Figura	Contactos
030F1			NA+NC
030FA			NA
030FC			NC

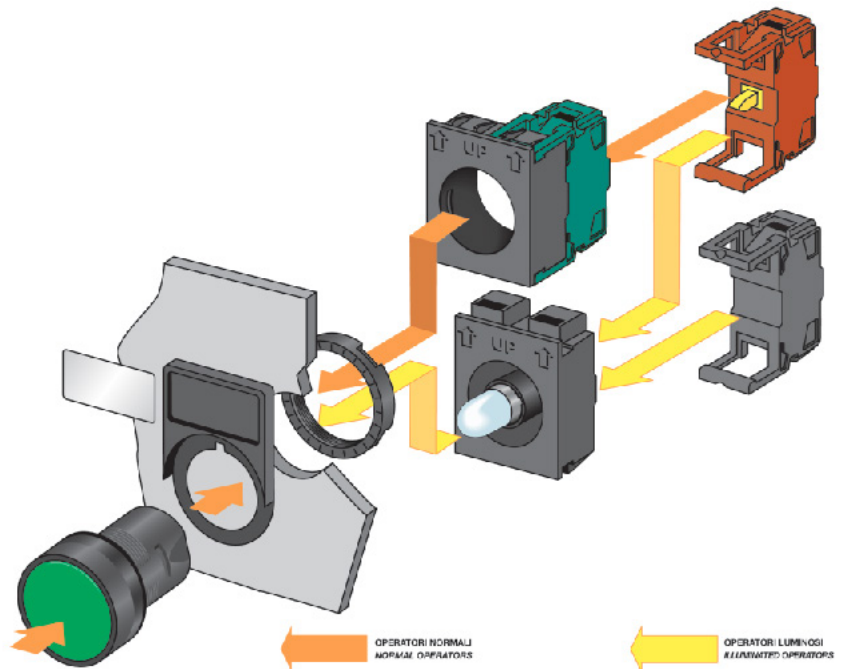
Pilotos directos

Código	Descripción	Figura	Contactos
030LS	Piloto directo máximo 220 V		
030GLNV	 Difusor Verde		
030GLNR	 Difusor Rojo		
030GLNA	 Difusor Ámbar		
030GLNBL	 Difusor Azul		
030GLNG	 Difusor Amarillo		
Ampolleta BA9S no incluida Máx 3W.			

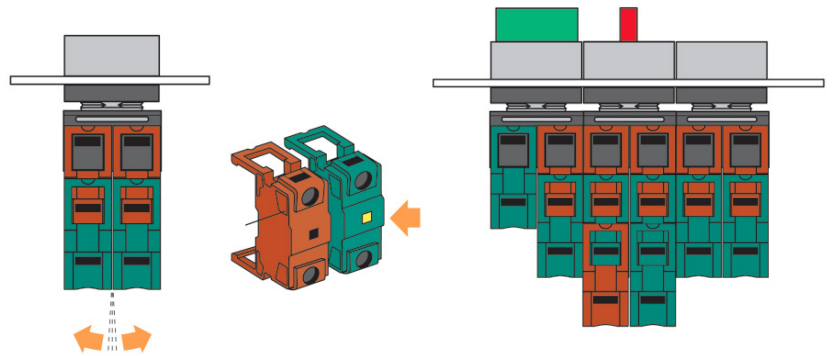
Joystick 2, 4, 8 posiciones

Código	Función	Figura	Contactos
030M2T22			2 posiciones 2 inversores
030M4T44			4 posiciones 4 inversores
030M8T44			8 posiciones 8 inversores

Componentes para Control 22 mm IP66








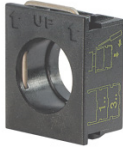
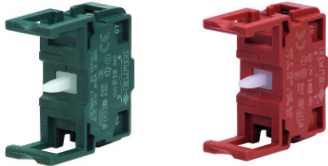
Grado de protección IP66 CEI EN 60529
Rango de Temperatura -35°C ... +70°C
Aprobación IMQ, RINA, CSA, UL
Tensión nominal 660 VAC / CC



Código difusor plano		Código difusor nuevo		Figura	Descripción
020PTAINK	●	020PIN	●		Cabezal
020PTAIVK	●	020PIV	●		Pulsador
020PTAIRK	●	020PIR	●		Rasante
020PTAIAK	●	020PIA	●		
020PTAIBLK	●	020PIBL	●		
020PTCSGN	●	020PICGN	●		Cabezal
020PTCSGV	●	020PICGV	●		Rasante
020PTCSGR	●	020PICGR	●		Protección de silicona
020PTCSGA	●	020PICGA	●		
020PTCSGBL	●	020PICGBL	●		

Componentes para Control 22 mm IP66



Código	Figura	Descripción
020P2RVS		Cabezal Pulsador rasante
020PTAR 020PTFAR 020PTFFAR		Cabezal Parada emergencia 32 mm 40 mm 60 mm
020PTHCRK		Cabezal Parada emergencia con llave 40 mm
020PTAILVK 020PTAILRK		Cabezal Pulsador iluminado
020P2LRVS		Cabezal Pulsador Partir parar iluminado
020G		Base de soporte
020E10 020E01		Contacto NA Contacto NC

Componentes para Control 22 mm IP66



Selectores 2 y 3 posiciones

Código	Código nuevo	Figura	Función	Extracción de llave
020STAL BNK	020S MBN			
020STAL BNKD	020S MBND			
020STAC BK	020S CB			Toda posición
020STAC BKD	020S CBD			Centro
020STAL ONK	020S MON			
020STAL ONKC	020S MONC			
020STAL ONKD	020S MOND			
020STAL ONKS	020S MONS			
020STAC OK	020S COK			Toda posición
020STAC OKC	020S COC			Centro
020STAC OKD	020S COD			Centro
020STAC OKS	020S COS			Centro

Componentes para Control 22 mm IP66



Código difusor plano	Código difusor curvo	Figura	Descripción
020LTBIBK ○	020LTBIBK ○		Difusor
020LTBIVK ●	020LTBIVK ●		
020LTBIRK ●	020LTBIRK ●		
020LTBIAK ●	020LTBIAK ●		
020LTBIBLK ●	020LTBIBLK ●		
020PD9			Base porta lámpara

Ampolletas BA9S tipo LED y Filamento

Código	Figura	Voltaje
010BA9SLV6 ●		6 VAC/DC
010BA9SLR6 ●		6 VAC/DC
010BA9SLG6 ●		6 VAC/DC
010BA9SLBL6 ●		6 VAC/DC
010BA9SLB6 ○		6 VAC/DC
010BA9SLV24 ●		24 VAC/DC
010BA9SLR24 ●		24 VAC/DC
010BA9SLG24 ●		24 VAC/DC
010BA9SLBL24 ●		24 VAC/DC
010BA9SLB24 ○		24 VAC/DC
010BA9SLV110 ●		130 VAC/DC
010BA9SLR110 ●		130 VAC/DC
010BA9SLG110 ●		130 VAC/DC
010BA9SLBL110 ●		130 VAC/DC
010BA9SLB110 ○		130 VAC/DC
010BA9SLV220 ●	220 VAC/DC	
010BA9SLR220 ●	220 VAC/DC	
010BA9SLG220 ●	220 VAC/DC	
010BA9SLBL220 ●	220 VAC/DC	
010BA9SLB220 ○	220 VAC/DC	

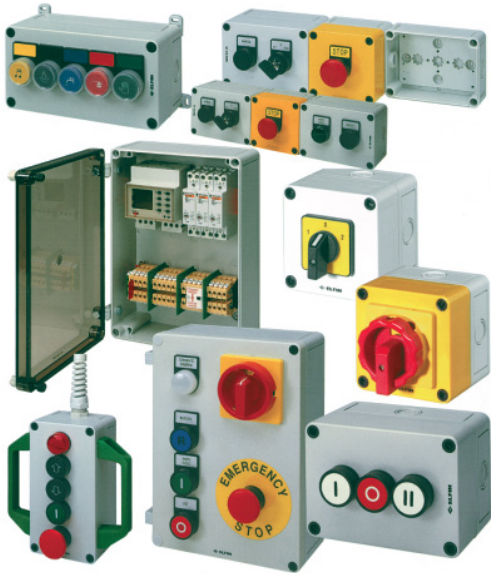
Código	Figura	Descripción
020SA 24 020SA 22	 	Alarma sonora 20mA, 80dB, IP40 24 VAC/DC 230 VAC
020SAL 24 020SAL 13 020SAL 22	 	Alarma sonora y luminosa 20mA, 80dB, IP40 24 VAC/DC 110-130 VAC/ DC 230 VAC
020ST18 210-855	 	Porta Etiqueta 22mm Etiqueta adhesiva color Gris 18 x 27 mm
020GPEL	 	Protección Pulsador de emergencia No incluye candado
020GPF 020GPFG	 	Protección Pulsador Negro Protección Pulsador Amarillo

Estaciones de mando volantes IP66






Código	Descripción	Figura	Dimensiones	Peso/grs
060PM2S2	Botonera colgante 3 posiciones		75X67X188mm	390
060PM4S2	Botonera colgante 5 posiciones		75X67X254mm	550
060PMG			265X180mm	560

Cajas de Policarbonato









Cajas de Policarbonato reforzadas con fibra de vidrio, resistente a los rayos ultravioleta y agentes químicos

Material de la Moldura: Poliuretano
Material de Tornillo: Poliamida Negra
Grado de protección: IP 66 CEI EN 60529
Rango de Temperatura: -10°C ... +50°C
Aprobación: Bureau Veritas

Código	Descripción	Figura	Dimensiones	Peso/grs
080C0909-8	Sin perforaciones		94x94x81mm	204
080C0909-8P1	Con una perforación 22		94x94x81mm	202
080C0909-8S1	Con una perforación 30		94x94x81mm	200

Cajas de Policarbonato



Código	Descripción	Figura	Dimensiones	Peso/grs
080C0913-8	Sin perforaciones		94x130x81mm	254
080C0913-8P2	Con una perforación 22		94x130x81mm	250
080C0913-8S2	Con una perforación 30		94x130x81mm	246
080C0918-8	Sin perforaciones		94x180x81mm	314
080C0918-8P3	Con una perforación 22		94x180x81mm	308
080C0918-8S3	Con una perforación 30		94x180x81mm	304

Cajas de Policarbonato


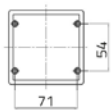
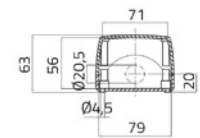
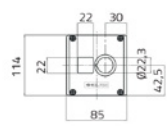

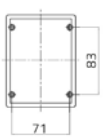
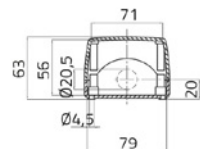
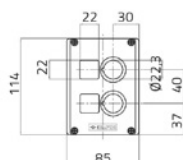

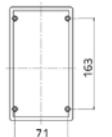
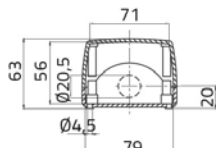
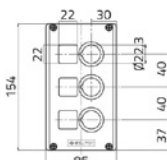



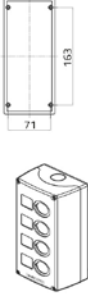
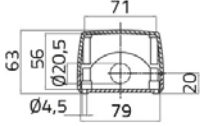
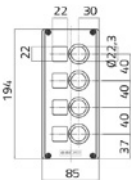

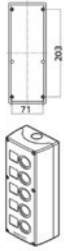
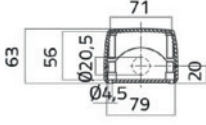
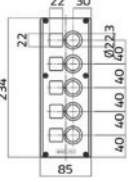

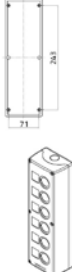
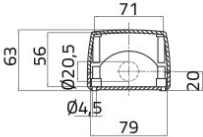
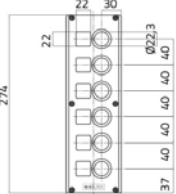
Código	Notas	Figura	Dimensiones	Peso/grs
080C1818-11 180x182x111mm	Sin perforaciones			600
080C1825-11 180x254x111mm	Sin perforaciones			775
080CA0808-6GP1 85X85X63mm	Con Perforación 22 mm			112
080CA0808-6GP1E 85X85X108mm	Con Perforación 22 mm			140
080CA0808-6GEAS	Con Pulsador Emergencia 1 NC			190
060PMG				560



Cajas de Termoplástico

Material de la Moldura: Goma silicona
Material de Tornillo: Steel
Grado de protección: IP 65 IEC - EN 60529
Grado de Impacto: IK 07 IEC - EN 62262
Rango de Temperatura: -25°C ... +50°C
Aprobación: Bureau Veritas
Color: RAL 7016/ 7035

Código	Figura	Dimensiones			Peso/grs
080CA08086P1 85X85mm					112
080CA08116P2 85X114mm					136
080CA08156P3 85X154mm					168

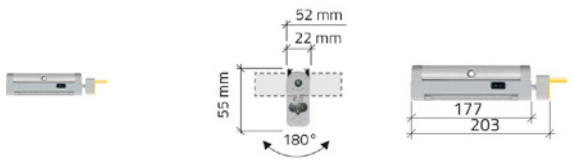
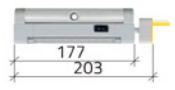
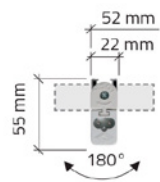
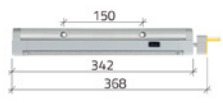
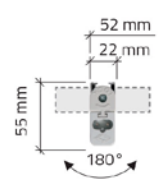
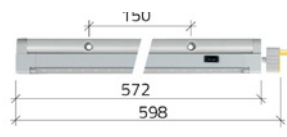
Código	Figura	Dimensiones	Peso/grs
080CA08196P4 85X194mm		  	205
080CA0823SP5 85X234mm		  	263
080CA0827SP6 85X274mm		  	282





Cajas de Termoplástico

Material de la Moldura: Goma silicona
Material de Tornillo: Steel
Grado de protección: IP 65 IEC - EN 60529
Grado de Impacto: IK 07 IEC - EN 62262
Rango de Temperatura: -25°C ... +50°C
Aprobación: Bureau Veritas
Color: RAL 7016/ 7035

Código	Voltaje	Figura	Dimensiones	Peso/grs
050PEL1C-24	24V DC/AC 50-60 HZ			170
050PEL1C	110-240VAC 50-60 HZ			170
Potencia: 2,5W				
Iluminancia: 550 Lux				
050PEL3C-24	24V DC/AC 50-60 HZ			340
050PEL3C	110-240VAC 50-60 HZ			340
Potencia: 6W				
Iluminancia: 1300 Lux				
050PEL5C-24	24V DC/AC 50-60 HZ			520
050PEL5C	110-240VAC 50-60 HZ			520
Potencia: 10W				
Iluminancia: 2000 Lux				

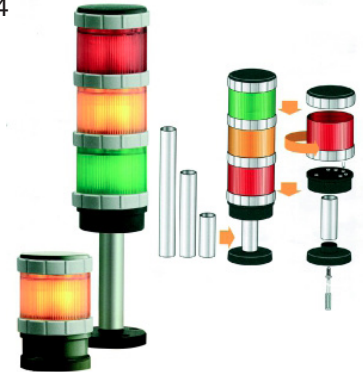
Código	Figura	Dimensiones	Peso/grs
050C7V2 Conector bipolar			14
050KFM Kit para montaje magnetico			14
709-581 WAGO Enchufe a riel Din SCHUCO 2P+T 250 VAC 16 A			55
709-583 WAGO Enchufe a riel Din SCHUCO 2P+T 250 VAC 16 A			55
050PCEI Switch para puerta			150

Balizas de Señalización

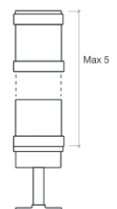


Balizas industriales modulares (apilables), poliamida altamente resistente a los impactos, tapa y base de policarbonato.

Alimentación 12, 24, 110, 220 V AC
 Temperatura de servicio 0°C ... +60°C
 Grado de protección IP 44
 Base de lámpara Ba15d
 Máx 10W



Código	Figura	Descripción	Peso/grs
050TBA		Base y Tapa final	126
050TMR		Difusor cilíndrico no incluye ampolleta	130
050TMV			130
050TMA			130
050TML			130
050TA		Extensiones	6
050TP100			30
050TP200			60
050TP400			120
050MFP		Base a muro	63
010BA15DLB24		Ampolleta LED Ba15d 24 V/10W	3
010BA15DLB220		Ampolleta LED Ba15d 220 V/10W	3





CASA MATRIZ CHILE Puerto Vespuccio 9670, Pudahuel - Parque Industrial - Puerto Santiago - Santiago - ☎ Chile 56-2-25851200 - ✉ ventaschile@desimat.cl

IIQUIQUE Sotomayor 575 Oficina 411 Edificio Dharma - ☎ 56-57-2266235 - ✉ iquique@desimat.cl

ANTOFAGASTA Los Ñandú 283 - ☎ 56-55-2530316 56-55 2530317 - ✉ antofagasta@desimat.cl

VIÑA DEL MAR 6 Oriente 385 - ☎ 56-32-2690815 - ✉ vina@desimat.cl

CONCEPCIÓN Castellón 941 - ☎ 56-41-2259987 - ☎ 56-42-2219978 ✉ concepcion@desimat.cl